

POTENSI IPAL SKALA INDIVIDU UNTUK PENGOLAHAN LIMBAH CAIR INDUSTRI BATIK DI PEKALONGAN

POTENTIAL OF INDIVIDUAL SCALE OF WASTE WATER TREATMENT PLANT FOR PROCESSING BATIK WASTEWATER IN PEKALONGAN

Bambang Priadie

Pusat Penelitian dan Pengembangan Sumber Daya Air, Kemen PU Pera
Jl. Ir H. Juanda 193 Bandung
e-mail : bpriadie@yahoo.com

Diterima: 11 Mei 2016; Direvisi: 11 Mei 2016 – 7 Desember 2016 ; Disetujui : 30 Juni 2017

Abstrak

Tujuan penelitian ini adalah untuk mengetahui efisiensi pengolahan IPAL batik skala individu dalam menurunkan kadar pencemar limbah cair batik melalui proses koagulasi, flokulasi, dan filtrasi. Bahan kimia yang digunakan pada penelitian meliputi: asam sulfat, kapur, *aluminium formulated chloride*, polimer, zeolit dan arang aktif. Pembuatan IPAL batik skala individu ini mudah dilakukan karena bahan konstruksi yang berupa drum-drum plastik bekas penyimpanan bahan kimia mudah didapat dipasaran. IPAL batik skala individu berpotensi untuk dijadikan teknologi tambahan IPAL komunal yang sudah ada karena dapat menurunkan kadar pencemar BOD, COD, TSS, dan minyak & lemak sehingga air hasil olahannya tidak melebihi baku mutu limbah cair yang sudah ditentukan. Potensi penerapan IPAL batik skala individu ini dapat diaplikasikan pada pengrajin batik skala rumahan atau usaha kecil menengah (UKM).

Kata kunci : IPAL individu, koagulasi-flokulasi-filtrasi, koagulan, parameter pencemar

Abstract

The purpose of this study was to determine the efficiency of individual scale of WWTP batik in reducing wastewater batik pollutants through coagulation, flocculation, and filtration. Chemicals used in the study include: sulfuric acid, lime, *aluminium formulated chloride*, polymers, zeolites and activated charcoal. Making this batik WWTP individual scale is easy to do because of construction materials such as plastic drums is "used storage of chemicals" and easily obtainable in the market. WWTP individual scale of batik potentially use to increase capacity of the existing communal because it can reduce levels of pollutants BOD, COD, TSS, and oils and fats so that the wastewater processed does not exceed the effluent quality standards. Potential application of the WWTP batik individual scale can be applied on a batik's home-industry scale or small and medium enterprises (SMEs).

Keywords : individual WWTP, coagulation-flocculation-filtration, coagulant, pollutant parameters

PENDAHULUAN

Batik merupakan produksi tekstil yang hampir dapat dijumpai di seluruh daerah di Indonesia, salah satunya di Kota Pekalongan Jawa Tengah. Produksi batik di kota ini terus meningkat sebagai salah satu respon dinobatkannya batik sebagai karya budaya asli Indonesia oleh UNESCO pada tanggal 2 Oktober 2009. Kenaikan produksi batik di Kota Pekalongan diduga telah menyebabkan terjadinya pencemaran air pada sungai-sungai di Wilayah Kota Pekalongan terutama di kawasan sentra industri batik (Lemlit UNDIP, Dinas Penataan Kota dan Lingkungan Hidup Kota Pekalongan, 2008). Pada proses produksi pembuatan

batik diperlukan sejumlah besar air serta bahan kimia yang berupa bahan organik dan anorganik yang dapat mengakibatkan beberapa parameter kualitas air limbah batik seperti BOD, COD, TDS, dan TSS kadarnya menjadi tinggi (Noor Syuhadah Subki, *et al.*, 2011; Kurniawan, *et al.*, 2013), sehingga parameter-parameter tersebut kadarnya melebihi baku mutu yang telah ditetapkan (Perda Prop Jawa Tengah No. 5/2012), hal ini menunjukkan bahwa limbah cair batik tersebut harus diolah terlebih dahulu sebelum dibuang ke sungai.

Sebenarnya Pemkot Pekalongan sudah berusaha meminimalkan permasalahan pencemaran air yang berasal dari industri batik di Kali Pekalongan melalui pembuatan tiga buah Instalasi Pengolahan Air Limbah (IPAL) komunal yaitu: di Kampung Batik Kauman, di Kampung Jenggot, dan IPAL komunal di Kampung Pringrejo (dalam tahap konstruksi). Namun demikian, selain kinerja IPAL batik komunal di Kauman dengan proses lumpur aktif dan IPAL batik komunal di Jenggot dengan proses biologi-fitoremediasi lahan basah (*wetland*) belum bisa menurunkan kadar pencemar sesuai baku mutu, jumlah IPAL yang ada juga belum bisa mengolah seluruh limbah cair batik yang dihasilkan sehingga kadar BOD, COD, dan TSS di sungai-sungai di Kota Pekalongan masih lebih tinggi bila dibandingkan dengan Peraturan Pemerintah RI Nomor 82 tahun 2001 (Lemlit UNIP, Dinas Penataan Kota dan Lingkungan Hidup Kota Pekalongan, 2008).

Pada penelitian-penelitian sebelumnya, pengolahan limbah cair batik dilakukan untuk menurunkan kadar pencemar sesuai baku mutu yang telah ditetapkan diantaranya: BOD, COD, TSS, maupun warna melalui proses pengolahan air limbah secara fisika, kimia dan biologi. Proses fisika dan kimia antara lain dengan sedimentasi, flokulasi, koagulasi, adsorpsi, ultrafiltrasi, oksidasi dengan ozon dan teknologi membran, sedangkan proses biologi menggunakan aktivitas mikroorganisme dan tanaman air. Penelitian pengolahan limbah cair batik secara fisika di laboratorium dengan menggunakan arang aktif yang berasal dari limbah serbuk gergajian kayu jati sebagai difungsikan sebagai penyerap warna dan logam (Sudarja, *et al.*, 2012), serta serbuk tanaman Kenaf (*Hibiscus cannabinus*) untuk mereduksi malam (*wax*) yang terkandung pada air limbah cair batik (Wong, *et al.*, 2013)

Selain pengolahan fisika tersebut, pengolahan air limbah batik melalui proses biologi dengan cara melalui proses isolasi jamur indigenous isolat genus *Fusarium* dan genus *Aspergillus* untuk menurunkan warna pada limbah cair batik (Dewi Ratna Stia, *et al.*, 2010).

Selain jamur, tanaman *Eichornia crassipes* dan *Salvinia molesta* juga dapat dijadikan sebagai fitoremediator pencemaran limbah cair batik karena kemampuannya dalam mengakumulasi logam berat Cr (Sari Ayu Meiga, *et al.*, 2014). Selain cara pengolahan air limbah batik tadi, proses penggabungan fisika-kimia-biologi yang meliputi: flokulasi-koagulasi (koagulan tawas), filtrasi (zeolit), dan pengolahan biologi dengan eceng gondok, dapat menurunkan parameter pencemar COD, BOD dan logam berat Cr (Muljadi, 2009). Selain metode fisika, kimia dan biologi, di Indonesia, penelitian pengolahan air limbah berwarna telah dilakukan oleh Nugroho, *et al.*, (2005) dengan menggunakan ozon yang dikombinasikan dengan Advanced Oxidation Processes (AOPs) yang dilakukan pada skala prototip di laboratorium dan pengolahan air limbah batik melalui proses elektrokoagulasi (Yulianto Andik, *et al.*, 2009), namun demikian, hasil penelitian Sari Marita Miranti, *et al.*, (2015) menunjukkan bahwa pengolahan air limbah batik dengan proses fisika kimia lebih besar dibandingkan dengan proses elektrokoagulasi.

Solanki Meena, *et al.*, (2013) mengelaborasi pengolahan air limbah tekstil yang mendapatkan bahwa biaya operasional pengolahan air limbah tekstil dengan metoda koagulasi-flokulasi lebih efektif bila dibandingkan dengan metoda pengolahan lain seperti dengan oksidasi ozon maupun proses lumpur aktif. Menurut Solanki Meena, *et al.*, (2013) biaya operasional metoda ozonisasi atau kombinasi dari UV-radiasi dan ozon H₂O₂ relatif lebih mahal, proses pengolahan dengan lumpur aktif walaupun efisiensinya tinggi dalam penurunan COD, tetapi kurang efisien dalam penurunan warna air limbah, sehingga metoda adsorpsi dengan koagulasi-flokulasi dianggap relatif unggul karena selain biaya rendah juga disainnya bisa lebih sederhana. Koagulan yang paling umum digunakan dalam pengolahan air limbah adalah *poly aluminium chloride* (PAC) dan Al₂(SO₄)₃.4H₂O (Solanki Meena, *et al.*, 2013, dan Sutapa Ignasius (2104). Sedangkan dalam penelitian ini

digunakan koagulan *aluminium formulated chloride* (AFC) tipe 142 (ISO 9001:2008 Standard, DAS Certification International Indonesia, December 2013) yang harganya lebih murah dibandingkan dengan harga koagulan PAC di pasaran.

Permasalahan pencemaran air di Kali Pekalongan yang dihadapi saat ini adalah selain kurangnya efisiensi pengolahan IPAL komunal yang ada, juga kapasitas IPAL belum bisa mengolah produksi limbah cair batik secara keseluruhan. Masih banyak pengrajin batik skala rumahan atau usaha kecil menengah (UKM) yang membuang air limbahnya langsung ke sungai, oleh karena itu masih diperlukan adanya IPAL batik individual untuk menanggulangi limbah cair batik yang belum terolah oleh IPAL batik komunal yang sudah dibangun. Pembuatan IPAL batik individual juga merupakan hasil studi Mratihayani, *et al.*, (2013) yang menyebutkan bahwa salah satu strategi pengelolaan Sungai Pekalongan menuju sungai bersih yang sangat mendesak adalah dengan melakukan pengadaan IPAL skala individu, karena bila harus menambah jumlah IPAL komunal yang ada biayanya akan mahal karena harus ada pembebasan lahan yang cukup luas (Zaenuri, 2014).

Tujuan penelitian ini adalah untuk mengetahui kinerja IPAL skala individu dalam mengolah limbah cair Industri batik melalui proses flokulasi-koagulasi dan filtrasi sehingga hasil penelitian dapat replikasi oleh para pengrajin batik skala rumahan atau UKM dalam rangka mencegah dan menanggulangi pencemaran air di sungai-sungai yang berada di Kota Pekalongan. Istilah "IPAL skala individu" dalam makalah ini adalah untuk membedakan dengan IPAL batik komunal yang sudah ada dan dioperasikan oleh Pemkot Pekalongan c.q. Badan Lingkungan Hidup dengan IPAL batik skala individu yang dibuat untuk mengolah limbah cair batik para pengrajin batik skala rumahan atau UKM

BAHAN DAN METODA

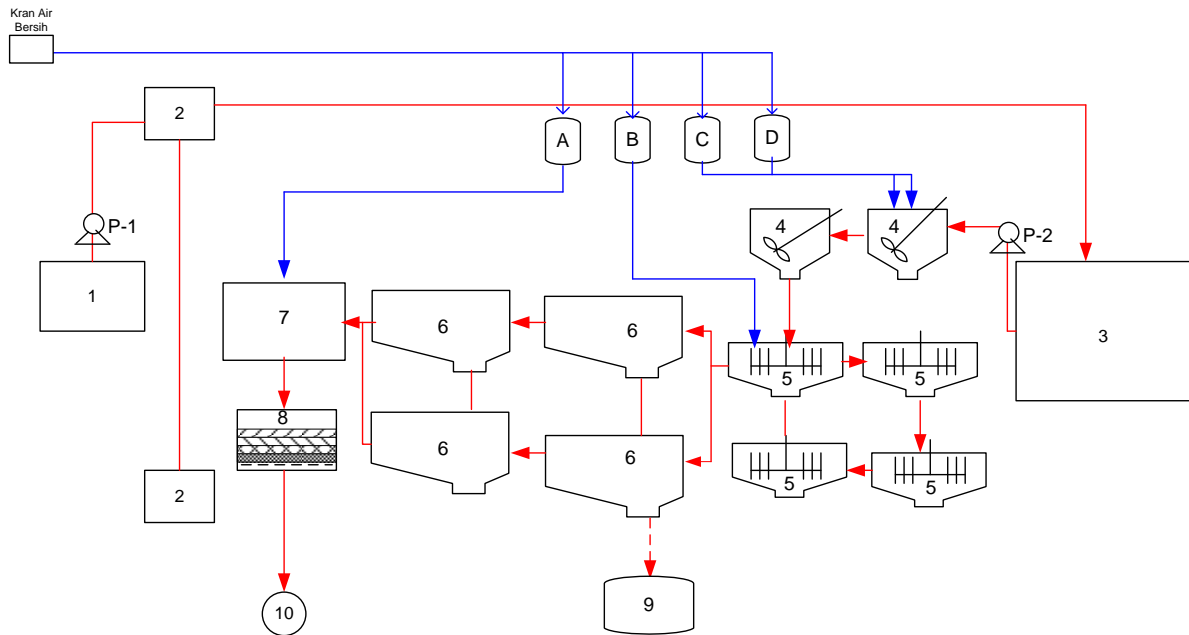
Bahan dan Alat

Deskripsi IPAL batik skala individu

IPAL batik skala individu untuk penelitian dibuat pada lahan salah satu pengrajin batik di kelurahan Padukuhan Kraton, Kecamatan Pekalongan Utara, Kota Pekalongan. Pembuatan IPAL individu dilakukan pada Bulan Juli 2015, setelah dilakukan uji hidraulik dan *commissioning*, selanjutnya dilakukan penelitian kinerja IPAL pada Bulan September sampai Bulan Oktober 2015. Bahan konstruksi IPAL yang dipergunakan mudah dan banyak terdapat dipasaran karena berupa drum-drum plastik bekas penyimpanan bahan kimia. Pada penelitian ini, bahan kimia yang dipergunakan meliputi: asam sulfat, kapur, koagulan AFC tipe 142, dan polimer (*kuriflock*).

Unit pengolahan pada IPAL ini terdiri dari: bak kontrol, tangki pengaduk cepat, tangki pengaduk lambat, tangki sedimentasi, tangki netralisasi, tangki filtrasi, tangki pengering lumpur, tangki pembubuh asam, tangki pembubuh polimer, tangki pembubuh AFC, dan tangki pembubuh kapur (Gambar 1). Inlet air limbah cair batik dipompakan ke bak penampung yang berfungsi sebagai bak ekualisasi, selanjutnya dipompakan ke dalam tangki pengaduk cepat dan ditambahkan koagulan AFC dan kapur secara gravitasi. Proses koagulasi pada bak pengaduk cepat ini berlangsung melalui pengadukan hidrolis yang memanfaatkan aliran air yang bertekanan dari pompa sehingga terjadi pencampuran air limbah dengan bahan koagulan. Selanjutnya, air limbah dialirkan ke empat bak pengaduk lambat untuk proses flokulasi serta ditambahkan polimer untuk memperbesar ukuran *flock*. Setelah melalui proses flokulasi, air limbah dialirkan ke empat pengaduk lambat, air hasil olahannya dialirkan pada bak netralisasi dengan ditambahkan asam sulfat, dan selanjutnya dialirkan ke bak filtrasi (zeolit : karbon aktif = 30 : 30). Air olahan dari bak filtrasi ini merupakan outlet dari IPAL

batik individu, sedangkan endapan dialirkan ke bak pengering lumpur.



Gambar 1. Skema Aliran IPAL Batik Skala Individu

Keterangan :

Perpipaan Air Bersih



Perpipaan Air Limbah

- 1 : inlet limbah batik
- 2 : bak kontrol
- 3 : bak penampungan air limbah batik
- 4 : tangki pengaduk cepat (koaguasi) volume @60 l, 2 unit
- 5 : tangki pengaduk lambat (flokulasi) volume @60 l, 4 unit
- 6 : tangki sedimentasi volume @250 l, 4 unit
- 7 : tangki netralisasi volume @250 l, 1 unit
- 8 : tangki filtrasi volume @ 100 l, 1 unit
- 9 : tangki pengering lumpur volume @ 150 l, 1 unit
- 10 : outlet hasil dari pengolahan
- A : tangki pembubuh netralisasi (asam sulfat), volume 60 L
- B : tangki pembubuh (polimer), volume 60 L
- C : tangki pembubuh koagulan (AFC), volume 60 L
- D : tangki pembubuh koagulan (kapur), volume 60 L
- P-1 : pompa dari inlet limbah batik produksi menuju bak penampungan
- P-2 : pompa dari bak penampungan ke tangki pengaduk cepat (koagulasi)

Prosedur penelitian

Penelitian dimulai dengan melakukan pengujian koagulasi-flokulasi dengan cara jar (Puslitbang Pemukiman, 2000) pada air limbah batik yang diambil dari lokasi penelitian di laboratorium Balai Lingkungan Keairan Pusat Litbang Sumber Daya Air, Kemen PU Pera..

Pengujian cara jar ini bertujuan untuk mendapatkan dosis optimum koagulan. Dari hasil uji jar ini didapatkan dosis optimum koagulan AFC tipe 142 (konsentrasi 10%, dosis 200 ppm), kapur 10%, dosis 50 ppm, polimer konsentrasi 1%, dosis 1 ppm, dan asam sulfat konsentrasi 98% sebanyak 0,05 mL/L

asam sulfat 5 N. Selanjutnya, berdasarkan hasil uji jar ini, dosis optimum koagulan dan bahan kimia diterapkan dalam percobaan uji kinerja IPAL batik skala individu, kapasitas disain $Q = 0,07$ L/detik, dengan tiga kali ulangan dengan waktu yang berbeda.

METODE

Metode analisa

COD, BOD, dan TSS yang merupakan parameter kualitas air utama dipergunakan untuk mengkaji kinerja IPAL skala individu ini. Metoda analisa parameter COD, BOD, TSS, minyak dan lemak, fenol, dan pH masing-masing menggunakan SNI 6989.2:2009; SNI 6989.72:2009; SNI 6989.3:2004; SNI 6989.10:2004, SNI 6989.21:2004, dan SNI 6989.11:2004.

Metode pengkajian kinerja IPAL batik skala individu

Pengkajian kinerja IPAL batik skala individu dilakukan dengan cara membandingkan air limbah sebelum pengolahan (sebelum tangki pengaduk cepat) dan setelah pengolahan (setelah tangki filtrasi). Sedangkan analisis data efisiensi instalasi pengolahan limbah cair berdasarkan penurunan parameter pencemar air buangan diantaranya BOD, COD, *total suspended solid* (TSS), dan minyak & lemak (Peraturan Daerah Propinsi Jawa Tengah Nomor 5 Tahun 2012) dapat dirumuskan sebagai berikut :

$$E = \frac{C_o - C_i}{C_o} \times 100 \%$$

Dimana :

E = Efisiensi (%)

C_o = Konsentrasi parameter pencemar (BOD,COD) sebelum diolah

C_i = Konsentrasi parameter pencemar (BOD,COD) setelah diolah

HASIL DAN PEMBAHASAN

Karakteristik air limbah cair batik

Selama penelitian berlangsung, kualitas air limbah batik di lokasi penelitian telah tercemar. Hal ini ditandai dengan tingginya kadar BOD 621 mg/L, COD 1.739 mg/L, TSS 329 mg/L, maupun pH (Puslitbang Sumber Daya Air, 2015) yang juga merupakan karakteristik air limbah batik sebagai sumber pencemaran air sungai. Beberapa penelitian juga menunjukkan bahwa limbah cair batik mengandung parameter pencemar yang melebihi baku mutu yang disyaratkan, sehingga diperlukan pengolahan terlebih dahulu sebelum dibuang ke perairan umum seperti sungai. Parameter kualitas air limbah yang diperiksa di lokasi penelitian dan perbandingannya dengan air limbah batik pada umumnya dapat dilihat pada Tabel 1.

Pengkajian kinerja IPAL batik skala individu

Dosis optimum koagulan dan bahan kimia hasil uji jar digunakan dalam penelitian efisiensi pengolahan IPAL batik skala individu. Hasil uji kinerja menunjukkan bahwa efisiensi penurunan kadar pencemar pada IPAL batik skala individu relatif tinggi, rata-rata di atas 90% pada parameter BOD, COD, TSS, dan minyak & lemak kecuali pada parameter fenol yang hanya 71,3% (Tabel 2). Namun demikian, parameter fenol dan minyak lemak walaupun masuk dalam daftar pada baku mutu limbah cair (Perda Provinsi Jawa Tengah No 5 tahun 2012) tetapi kadar ketiga parameter ini pada saat penelitian masih dibawah baku mutu, sehingga tidak dijadikan bahasan khusus.

Tabel 1. Karakteristik limbah cair batik

No	Parameter	Sumber					Baku Mutu ^{*)}
		Puslitbang Air, 2015	Riwayat Indah, <i>et al.</i> , 2014	Muralimohan, <i>et al.</i> , 2014	Pratiwi Yuli, <i>et al.</i> , 2014	Effendi Hefni, <i>et al.</i> , 2015	
1	BOD (mg/L)	621	-	450	960	-	60 ^{**)}
2	COD (mg/L)	1.739	4.230	1.990	1.800	712,5	150 ^{**)}
3	TSS (mg/L)	329	535	1.384	540	1248	50 ^{**)}
4	Fenol (mg/L)	0,128	0,008	-	-	-	0,5
5	Sulfida (mg/L)	0,177	0,040	-	-	-	-
6	Minyak & lemak (mg/L)	2,0	-	-	-	-	3
7	pH	10,5	6,0	11,65	13	6,05	6 - 9 ^{**)}

Keterangan:

^{*)} Baku Mutu Air Limbah Industri (Perda Prop Jawa Tengah No. 5/2012)

^{**)} Melebihi baku mutu

Tabel 2. Prosentase penurunan kadar pencemar pada model fisik IPAL batik skala individu

Parameter	Satuan	Kadar Rata-Rata		
		Inlet	Oulet	Penurunan (%)
1 BOD	mg/L	621	27.0	95.7
2 COD	mg/L	1739	68.3	96.1
3 TSS	mg/L	329	22.3	93.2
4 Fenol	mg/L	0.128	0.037	71.3
5 Minyak dan Lemak	mg/L	2.05	0.1	95.1
6 pH	-	10.5	7.8	25.9

Kadar rata-rata COD dan BOD limbah cair batik sebelum pengolahan masing-masing adalah 1739 mg/L dan 621 mg/L, sedangkan setelah pengolahan kadar COD menjadi 68,3 mg/L dan BOD menjadi 27,0 mg/L. Dari tiga kali ulangan percobaan menunjukkan bahwa efisiensi pengolahan COD dan dengan proses fisika kimia pada IPAL batik skala individu melalui proses fisika kimia dengan koagulan berbasis kimia (AFC, kapur, asam sulfat, dan polimer) mencapai 96,1% dan 95,7%. Efisiensi penurunan COD dan BOD ini lebih baik dibandingkan dengan proses yang sama namun berbeda jenis koagulannya (aluminium sulfat, fero sulfat, dan feri klorida) yaitu masing-masing 61% dan 66,2% (Muljadi, *et al.*, 2011). Kelebihan IPAL batik skala individu dengan koagulan AFC, kapur, dan polimer dalam hal penurunan COD dan BOD juga terlihat bila dibandingkan dengan proses yang sama dengan koagulan tanaman kelor (*Moringa oleifera*) yang menurunkan kadar COD dan BOD sekitar 66,7% dan 80,7% (Muralimohan, *et al.*, 2014).

Efisiensi pengolahan pada IPAL batik skala individu ini juga lebih unggul bila dibandingkan dengan IPAL dengan proses elektro koagulasi yang menurunkan COD (Yulianto, *et al.*, 2009)

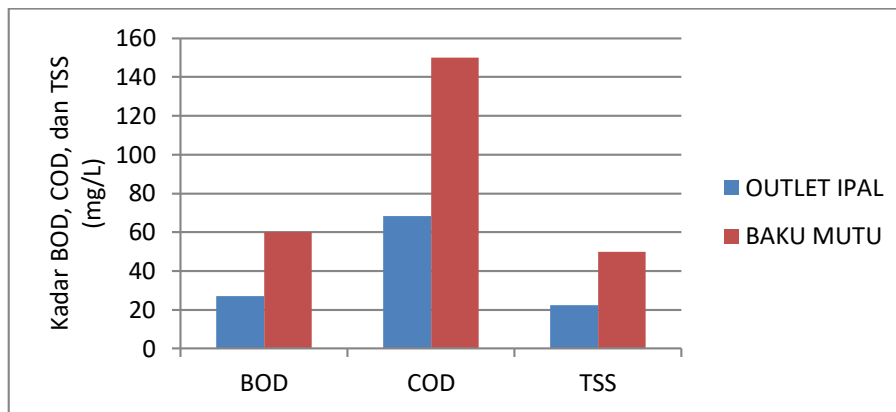
Selain BOD dan COD, kadar TSS pada limbah cair batik di lokasi penelitian juga relatif tinggi yaitu 329 mg/L, jauh melebihi baku mutu yang hanya 50 mg/L. Melalui proses pengolahan pada IPAL batik skala individu, kadar TSS menurun menjadi 22,3 mg/L atau efisiensi penurunan 93,2% sedikit lebih besar bila dibandingkan dengan proses pengolahan limbah cair dengan koagulan tanaman kelor (*Moringa oleifera*) dengan efisiensi penurunan TSS sekitar 87,5% (Effendi, *et al.*, 2015).

Penurunan kadar pencemar pada IPAL batik skala individu dibandingkan baku mutu.

Dari hasil pembahasan di atas terlihat bahwa kinerja IPAL batik skala individu dalam mengolah limbah cair batik dapat diandalkan dalam menurunkan kadar

pencemar BOD, COD, dan TSS lebih besar dari 90%. Dengan demikian parameter-parameter tersebut berada dibawah baku mutu limbah cair yang disyaratkan (Gambar 2) sehingga akan mengurangi beban pencemaran yang berasal dari limbah cair batik yang masuk ke perairan sungai. Tingginya efisiensi penurunan bahan pencemar limbah cair

batik melalui IPAL individu juga merupakan upaya pengurangan beban pencemaran air (Sulaksono, et al., 2015), IPAL individu dengan proses koagulasi-flokulasi juga merupakan pilihan pertama dalam rangka mengurangi pencemaran air yang berasal dari industri batik (Mratihayani, et al., 2013).



Gambar 2. Kadar-rata pencemar BOD, COD, dan TSS setelah diolah pada IPAL batik skala individu dibandingkan Baku Mutu Limbah Cair (Perda Provinsi Jawa Tengah No 5 tahun 2012)

KESIMPULAN

IPAL batik skala individu dengan proses koagulasi, flokulasi, dan filtrasi dapat menurunkan kadar pencemar BOD, COD, TSS, dan minyak & lemak sehingga air olahan IPAL dibawah baku mutu Baku Mutu Limbah Cair Provinsi Jawa Tengah. IPAL batik skala individu merupakan potensi teknologi pengolah limbah cair batik untuk menambah kapasitas olah IPAL komunal yang sudah ada dalam upaya mencegah dan menanggulangi pencemaran air di sungai-sungai di Kota Pekalongan. Potensi penerapan IPAL batik skala individu ini dapat dilakukan pada pengrajin batik skala rumahan atau Usaha Kecil Menengah (UKM).

UCAPAN TERIMA KASIH

Kepala Badan Lingkungan Hidup Kota Pekalongan, kerja sama penelitian IPAL batik individu. Bapak Nasrul, pengrajin batik di kelurahan Padukuhan Kraton, Kecamatan Pekalongan Utara, Kota Pekalongan yang memberikan fasilitas lahannya untuk dipakai

pembuatan IPAL. Biaya penelitian ini berasal dari DIPA tahun 2015 Balai Lingkungan Keairan, Satker Pusat Litbang Sumber Daya Air, Balitbang Kemen PU Pera.

DAFTAR PUSTAKA

- Badan Standar Nasional . (2004). Air dan air limbah - Bagian 3: *Cara Uji Padatan Tersuspensi Total (Total Suspended Solid, TSS) Secara SNI 6989.3:2004*
- Badan Standar Nasional (2004). Air dan air limbah - Bagian 10 : *Cara Uji Minyak Dan Lemak Secara Gravimetric, SNI SNI 6989.10:2004.*
- Badan Standar Nasional , 2004, Air dan air limbah - Bagian 11: *Cara Uji Derajat Keasaman (pH) dengan Menggunakan Alat pH Meter, SNI 6989.11:2004.*
- Badan Standar Nasional (2004). Air dan Air Limbah - Bagian 21: *Cara Uji Kadar Fenol Secara Spektrofotometri, SNI 6989.21:2004.*
- Badan Standar Nasional (2009). Air dan Air Limbah - Bagian 2: *Cara Uji Kebutuhan Oksigen Kimiawi (Chemical Oxygen Demand, COD) dengan Refluks Tertutup*

- Secara Spektrofotometri*, SNI 6989.2:2009.
- Badan Standar Nasional (2009). Air dan Air Limbah - Bagian 72: Cara Uji Kebutuhan Oksigen Biokimia (*Biochemical Oxygen Demand/BOD*), SNI 6989.72:2009.
- Dewi Ratna Stia dan Sri Lestari. (2010). Dekolorisasi Limbah Batik Tulis Menggunakan Jamur Indigenous Hasil Isolasi pada Konsentrasi Limbah yang Berbeda, *Molekul*, Vol. 5. No. 2. Nov, 2010 : 75 – 82.
- Effendi Hefni , Raden Delima Sari, and Sawarni Hasibuan. (2015). Moringa oleifera as Coagulant for Batik Effluent Treatment. IAIA15 Conference Proceedings' Impact Assessment in the Digital Era 35th Annual Conference of the International Association for Impact Assessment 20 - 23 April 2015 | Firenze Fiera Congress & Exhibition Center | Florence | Italy | www.iaia.org.
- Kurniawan Wawan, M; Purwanto. P; dan Sudarno. S, (2013). Strategi Pengelolaan Air Limbah Sentra UMKM Batik yang Berkelanjutan di Kabupaten Sukoharjo. *Jurnal Ilmu Lingkungan*, Volume 11 Issue 2, 2013: 62 -72.
- Lembaga Penelitian Undip dan Dinas Penataan Kota, dan Lingkungan Hidup Kota Pekalongan (2008). Laporan Akhir Kegiatan Penyusunan Strategi Pengelolaan Kali Pekalongan tahun 2008.
- Mratihatani Anandriyo Suryo dan Indah Susilowati (2013). Menuju Pengelolaan Sungai Bersih di Kawasan Industri Batik yang Padat Limbah Cair (Studi Empiris: Watershed Sungai Pekalongan di Kota Pekalongan). Diponegoro *Journal of Economics*, Volume 2, Nomor 2, Tahun 2013: 1-12.
- Muljadi (2009). Efisiensi Instalasi Pengolahan Limbah Cair Industri Batik Cetak dengan Metode Fisika-Kimia dan Biologi Terhadap Penurunan Parameter Pencemar (BOD, COD, dan Logam Berat Krom (Cr) (Studi Kasus di Desa Butulan Makam Haji Sukoharjo). *Ekulibrium*. Vol. 8. No. 1. Januari 2009 : 7– 16.
- Muljadi dan Hari Asrijanto (2011). Unjuk Kerja dan Efisiensi IPAL Industri Batik Cetak di Makam Haji Sukoharjo Dengan Proses Bar Screen, Sedimentasi, dan Proses Koagulasi-Flokulasi terhadap Parameter BOD, COD, dan Logam Berat Cr. *Ekulibrium*. Vol. 10. No. 1. Januari 2011 : 1-4.
- Muralimohan, N; T. Palanisamy, and M. N. Vimaladevi (2014). Experimental Study on Removal Efficiency of Blended Coagulants in Textile Wastewater Treatment. *IMPACT: International Journal of Research in Engineering & Technology*, Vol. 2, Issue 2, Feb 2014: 15-20.
- Noor Syuhadah Subki and Rohasliney, H. (2011). A Preliminary Study on Batik Effluent in Kelantan State: A Water Quality Perspective. *International Conference on Chemical, Biological and Environment Sciences (ICCEBS'2011)*. Bangkok Dec., 2011.
- Nugroho Rudi dan Ikbal (2005). Kinetika Proses AOPs untuk Penghilangan Warna Air Limbah Produksi Batik. *Jurnal Air Indonesia* Vol. 1 , No.3 2005, Hal 282-288.
- Peraturan Pemerintah RI Nomor 82 tahun 2001 Tentang Pengelolaan Kualitas Air dan Pengendalian Pencemaran Air.
- Peraturan Daerah Propinsi Jawa Tengah Nomor 5 Tahun 2012 tentang Perubahan atas Peraturan Daerah Provinsi Jawa Tengah Nomor 10 Tahun 2004 Tentang Baku Mutu Air Limbah.
- Puslitbang Pemukiman (2000). Metode Pengujian Koagulasi Flokulasi dengan Cara Jar (19-6449-2000) BALITBANG-60720).
- Pusat Penelitian dan Pengembangan Sumber Daya Air (2015). Laporan Akhir Pengendalian Pencemaran Air Sungai oleh Limbah Cair Industri Batik di Pekalongan Provisi Jawa Tengah. Bandung, Desember 2015.
- Pratiwi Yuli, Gatot Santoso, Joko Waluyo (2014). IbM Kelurahan Gulurejo (Kawasan Pengrajin Batik) untuk Mengatasi Masalah Pencemaran Lingkungan Akibat Limbah Cair Batik. *Jurnal Teknologi Technoscintia* ISSN: 1979-8415 Vol. 7 No. 1 Agustus 2014, 38-45.
- Riwayati Indah, Hartati, Helmy Purwanto, Suwardiyon (2014). Adsorpsi Logam Berat Timbal dan Kadmium pada Limbah Batik Menggunakan Biosorbent Pulpa Kopi Terxanthasi, Prosiding Seminar Nasional Aplikasi Sains & Teknologi (SNAST) 2014. ISSN: 1979-911X Yogyakarta, 15 November 2014, C 211-C216.
- Sudarja dan Novi Caroko (2012). Kaji Eksperimental Efektifitas Penyerapan Limbah Cair Industri Batik Taman Sari Yogyakarta Menggunakan Arang Aktif Mesh 80 dari Limbah Gergaji Kayu Jati, *Jurnal Ilmiah Semesta Teknika*. Vol. 14, No. 1, Mei 2012:50-58.

- Sari Ayu Meiga, Fida Rachmadiarti, dan Herlina Fitrihidayati (2014). Pengaruh Cekaman Kromium pada Limbah Cair Batik terhadap Pertumbuhan *Eichornia crassipes* dan *Salvinia molesta*. *LenteraBio*. Vol. 3 No. 1, Januari 2014: 67–71.
- Sari Marita Miranti, Sri Hartini, Sudarno (2015). Pemilihan Desain Instalasi Pengelolaan Air Limbah Batik Yang Efektif dan Efisien dengan Menggunakan Metode Life Cycle Cost, (Studi Kasus di Kampung Batik Semarang). *J@TI Undip*, Vol X, No 1, Januari 2015: 27 – 32.
- Sulaksono Adi, Hefni Effendi, Budi Kurniawan (2015). Kajian Beban Pencemaran Limbah Cair Industri Kecil Menengah (IKM) Batik Klaster Trusmi Kabupaten Cirebon (Study on Wastewater Pollution Load from Batik Small Medium Enterprises (SMEs) In Trusmi Cluster, Cirebon District). *Jurnal Pengelolaan Sumberdaya Alam dan Lingkungan*. Vol. 5 No. 1 (Juli 2015): 17-24.
- Solanki Meena; S. Suresh; Shakti Nath Das; and Kanchan Shukla. (2013). Treatment of Real Textile Wastewater using Coagulation Technology, *International Journal of ChemTech Research CODEN(USA)*. Vol.5, No.2, April-June 2013: pp 610-615, IJCRGG ISSN : 0974-4290.
- Sutapa Ignasius. ,D.A, (2014). Optimalisasi Dosis Koagulan Aluminium Sulfat dan Poli Aluminium Klorida (PAC) untuk Pengolahan Air Sungai Tanjung dan Krueng Raya. *Jurnal Teknik Hidraulik*, vol. 5 No. 1 Juni 2014: 29-42.
- Wong. Y.C; S.H. Lim; N.A. Atiqah, (2013). Remediation of Industry Wastewater Effluent by Using Kenaf as Waxes Absorben. *Present Environment and Sustainable Development*, Vol. 7, no. 1, 2013: 290-296.
- Yulianto Andik, Luqman Hakim, Indah Purwaningsih, Vidya Ayu Pravitasari (2009). Pengolahan Limbah Cair Industri Batik pada Skala Laboratorium dengan Menggunakan Metode Elektrokoagulasi. *Jurnal Teknologi Lingkungan*, volume 5 No. 1, JUNI 2009, ISSN 1829-6572.
- Zaenuri (2014). The Operating Effectiveness of WTU and WWTP of Batik in Pekalongan City, *International Journal of Education and Research*. Vol. 2 No. 12 December 2014:309-318.